



# Diffuseur humidificateur ultrasonique

## COLORS' CITY

### MODE D'EMPLOI

#### SPÉCIFICATIONS

Puissance : AC 100-240V.

Tension d'entrée: DC 5V,1A.

Fréquence nominale : 50/60HZ.

Puissance nominale : 5W.

Volume du réservoir d'eau : 100 ml.

Dimensions : 10 x 10 x 9 cm.

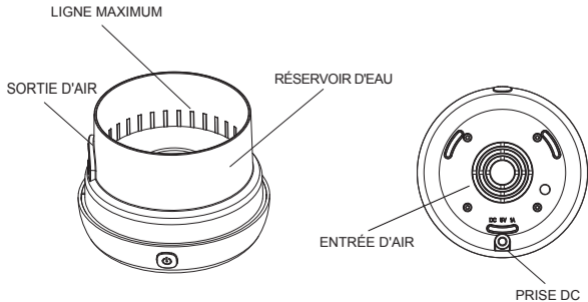
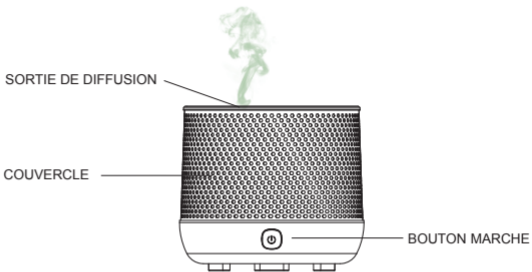
Surface de diffusion : 20 m<sup>2</sup>.

Poids net : 0,250 Kg (avec adaptateur).

#### PRÉCAUTIONS D'EMPLOI

- Ne pas diffuser d'huiles essentielles en présence d'un enfant de moins de 8 ans sans prendre l'avis d'un spécialiste de santé (sauf si autorisé sur le produit). Attendre ½ heure après la fin de la diffusion avant de replacer l'enfant dans la pièce.
- Ne pas utiliser de parfums ou d'essences de synthèse qui risqueraient d'endommager irrémédiablement le diffuseur.
- Cet appareil n'est pas prévu pour être utilisé par des personnes (y compris les enfants) dont les capacités physiques, sensorielles ou mentales sont réduites, ou des personnes dénuées d'expérience ou de connaissance, sauf si elles ont pu bénéficier, par l'intermédiaire d'une personne responsable de leur sécurité, d'une surveillance ou d'instructions préalables concernant l'utilisation de l'appareil.
- Certaines huiles essentielles ne sont pas conseillées en diffusion, demandez conseil à votre pharmacien. Bien vérifier les précautions d'emploi de chacune avant de les utiliser en diffusion. Pour une diffusion optimale, nous vous conseillons d'utiliser les complexes diffusion **NatureSun Aroms**.
- L'utilisation d'autres substances peut entraîner un risque toxique ou des risques de feu.
- Avant de brancher l'appareil, vérifiez que la tension électrique domestique corresponde à celle de l'appareil. Ne jamais placer le cordon d'alimentation en dessous d'un tapis ou près de sources de chaleur : radiateur, cuisinière ou chauffage.
- Ne pas utiliser l'appareil si le cordon d'alimentation est abîmé, si la prise de courant sur laquelle vous souhaitez brancher l'appareil est endommagée, si l'appareil rencontre des défaillances, ou s'il est tombé ou endommagé.
- Verser l'eau dans le réservoir d'eau prévu à cet effet.
- Ne jamais déplacer ou essayer de vider le diffuseur lorsqu'il fonctionne. L'éteindre et le débrancher avant de vider ou de déplacer le diffuseur.
- Ne pas retirer le couvercle ni couvrir le diffuseur lorsque l'appareil est en marche.
- Ne pas démonter ou essayer de réparer l'appareil en cas de dysfonctionnement. Cela annulerait la garantie (voir garantie contractuelle).
- Ne pas bloquer l'entrée ou la sortie d'air.
- Ne jamais placer le diffuseur sous le robinet ou l'immerger dans un liquide.
- Avertissement : Des micro-organismes pouvant être présents dans l'eau ou dans l'environnement dans lequel l'appareil est utilisé ou stocké peuvent se développer dans le réservoir d'eau et être projetés dans l'air, entraînant des risques très graves pour la santé si l'eau n'est pas renouvelée et que le réservoir n'est pas nettoyé correctement tous les 3 jours.

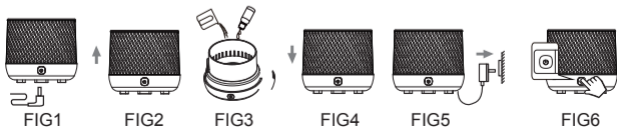
# COMPOSANTS



## MISE EN MARCHÉ

1. Brancher le câble d'alimentation à la prise DC du diffuseur. (FIG 1)
2. Enlever le couvercle. (FIG 2)
3. Ajouter de l'eau dans le réservoir en respectant la ligne de niveau maximum. (FIG 3)
4. Ajouter quelques gouttes d'huile essentielle (2-3 gouttes). (FIG 3)
5. Replacer le couvercle. (FIG 4)
6. Brancher l'appareil (FIG 5) et appuyer sur le bouton marche (FIG 6).
  - \* 1ère pression : mise en marche de la diffusion et de l'éclairage LED aux couleurs changeantes.
  - \* 2nde pression : l'éclairage LED se fixe sur la couleur actuelle.
  - \* 3ème pression : la diffusion continue, l'éclairage LED s'éteint.
  - \* 4ème pression : la diffusion et l'éclairage LED sont éteints.
7. Maintenir le bouton appuyé 3 secondes à tout moment pour éteindre le diffuseur (diffusion et éclairage LED).
8. Le diffuseur s'arrête quand le niveau d'eau est trop bas.

*"La notice est consultable sur notre site internet [www.cosmediet.fr](http://www.cosmediet.fr)"*



## FONCTIONNALITÉS

Grâce à la technologie des ultrasons, le diffuseur Colors'City vaporise à souhait une brume d'eau qui augmente le taux d'humidité de l'air ambiant.

1. Durée de fonctionnement : jusqu'à 6 heures.
2. Eclairage LED 7 couleurs.
3. Arrêt automatique de sécurité.

## ENTRETIEN

1. Utiliser uniquement la source d'alimentation fournie avec l'appareil.
2. Toujours couper la source d'alimentation avant de nettoyer le diffuseur.
3. L'huile essentielle ne doit pas entrer en contact avec la surface du diffuseur.
4. Ne pas verser d'eau par la sortie d'air.
5. N'utiliser aucun objet dur ou pointu pour appuyer sur la plaque vibrante de l'appareil.
6. Utiliser un coton-tige imbibé de vinaigre blanc pour nettoyer doucement le réservoir d'eau.
7. Ne pas utiliser de détergents forts pour nettoyer l'appareil.

**ATTENTION : Vider l'eau et garder le diffuseur au sec quand il n'est pas utilisé.**



### - BON DE GARANTIE -

Votre diffuseur est garanti 24 mois contre défaut de fabrication du système électrique. Pour bénéficier de la garantie, le présent bon doit comporter la date d'achat et le cachet du vendeur. La garantie ne couvre pas les détériorations résultant d'une mauvaise utilisation, d'une chute, de démontage ou de réparation par des personnes non autorisées. Une réparation ou un échange standard effectué pendant la garantie n'affecte pas la date d'expiration de cette garantie. À conserver soigneusement, et à retourner avec votre diffuseur, en cas de panne à :

**Laboratoire Cosmédiet Biotechnie : 470, Avenue de Lossburg 69480 ANSE - France**

Tel : +33/4.74.09.97.00 - Fax : +33/4.74.09.97.01 - [www.cosmediet.fr](http://www.cosmediet.fr)

Nom : .....Prénom : .....

Adresse : .....

.....

Date d'achat : .....

Cachet du revendeur